

Elaborado por el
Ayuntamiento de Alarcón
en el mes de mayo de 2002
LA OFICINA GENERAL

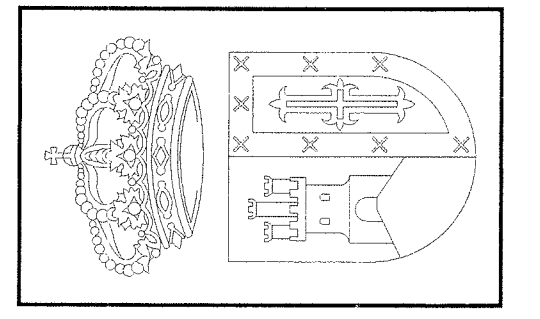
Elaborado por Javier
Cortés Ballester
Ingeniero Técnico Superior
de Obras Civiles
LA OFICINA GENERAL
ADMINISTRATIVA Y DE
PROYECTOS URBANOS

COMUNIDAD DE MADRIDAS		CALIFICACION Y REGULACION		PLANO Nº 5		HOJA Nº 2.5	
2.1		2.2		2.3		2.4	
1.5		1.4		1.3		1.2	
1.1		1.0		0.9		0.8	
0.7		0.6		0.5		0.4	
0.3		0.2		0.1		0.0	
12.000		12.000		12.000		12.000	
FEBRERO 2002		FEBRERO 2002		FEBRERO 2002		FEBRERO 2002	
2785-N 2795-N		2785-N 2795-N		2785-N 2795-N		2785-N 2795-N	

REVISION Y ADAPTACION DEL PLAN GENERAL DE ORDENACION URBANA POZUELO DE ALARCON

SERVICIO DE PLANEAMIENTO Y GESTION URBANISTICA DEL AYUNTAMIENTO DE POZUELO DE ALARCON

PROINTEC
INGENIERO CONSULTOR



SUELO URBANIZABLE	
UZ	URBANIZABLE
SUELO NO URBANIZABLE	
NUP (I)	NO URBANIZABLE PROTEGIDO - INFRAESTRUCTURAS.
NUP (F)	NO URBANIZABLE PROTEGIDO - FORESTAL.

DOTACIONAL	
DT	SERVICIOS URBANOS
E	EDUCACION
C	CULTURAL
S	SAUD Y BIENESTAR SOCIAL
D	DEPORTE Y OCIO
R	RELIGIOSO
S	SERVICIOS DE INFRAESTRUCTURAS BASICAS
SU	SERVICIOS URBANOS
A	SERVICIOS DE LA ADMINISTRACION
S	OTROS SERVICIOS URBANOS
D	DEFENSA
C	CEMENTERIOS

SISTEMA GENERAL	
SG	SISTEMA GENERAL

NORMAS ZONALES	
1	MANZANA CERRADA
2	BLOQUE ABIERTO
3	VOLUMETRIA ESPECIFICA
4	VIVIENDA UNIFAMILIAR
5	INDUSTRIAL
6	DOTACIONAL
7	ZONAS VERDES
APE	AREA DE PLANEAMIENTO ESPECIFICO
APR	AREA DE PLANEAMIENTO REMITIDO
API	AREA DE PLANEAMIENTO INCORPORADO

DELIMITACIONES Y ALINEACIONES	
---●---●---	LIMITE DE TERMINO MUNICIPAL
.....	LIMITE DE NORMA ZONAL
---	LIMITE DE AREAS
- - - - -	LIMITE DE SISTEMA GENERAL ADSCRITO
---	ALINEACION OFICIAL
---	ALINEACION INDICATIVA